

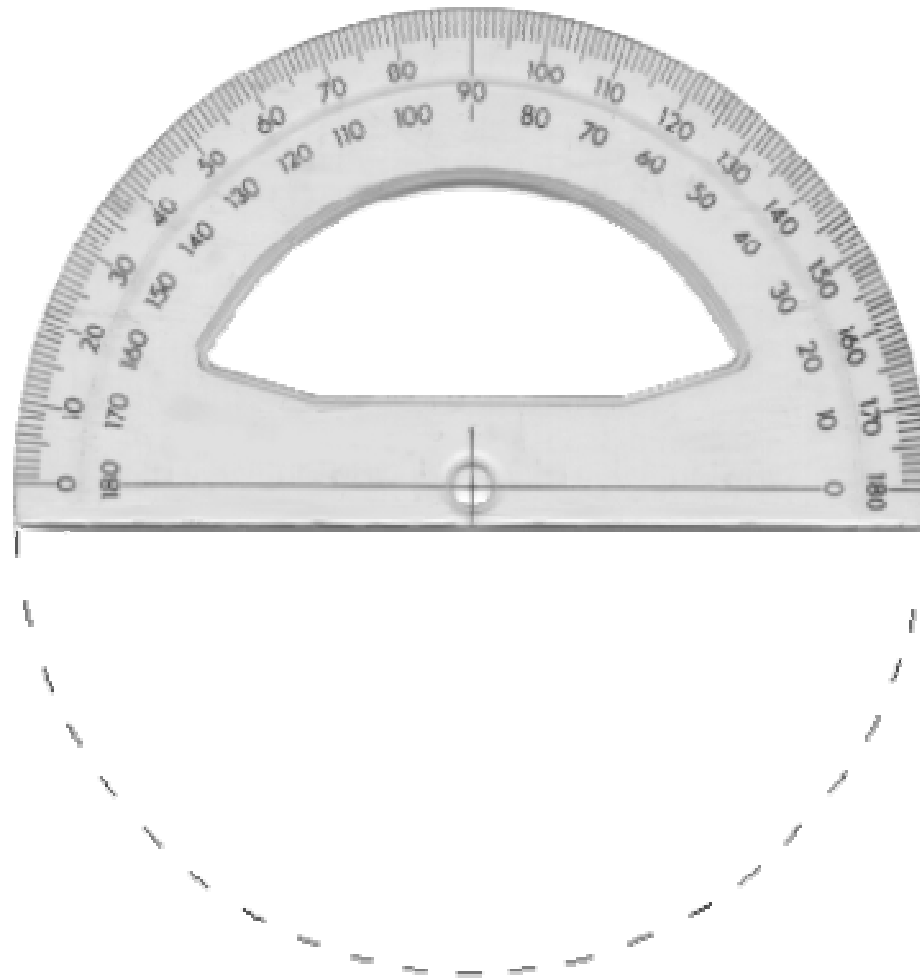


INVESTICE DO ROZVOJE VZDĚLÁVÁNÍ

Základní škola T. G. Masaryka, Studénka, ul. 2. května 500, okres Nový Jičín	
Číslo projektu: CZ.1.07/1.4.00/21.1489	Označení vzdělávacího materiálu: VY_32_INOVACE_MA2B.6.12
Autor: Mgr. Miroslava Tomanová	Vzdělávací oblast: Matematika a její aplikace
Předmět: Matematika a její aplikace	Ročník: 6.
Téma hodiny: Měření úhlu. Jednotky velikosti úhlu.	
Využití vzdělávacího materiálu: prezentace určená k podpoře výkladu - měření úhlu (měřidla, postup). Jednotky velikosti úhlu.	
Ověření ve výuce	
Datum: 7. 1. 2013	Třída: 6.

Úhloměr

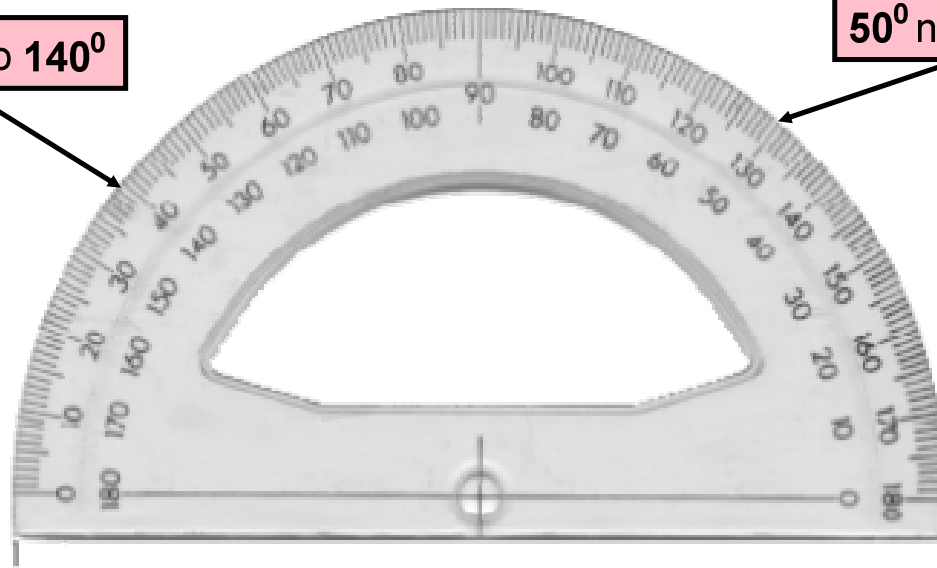
- k měření úhlů používáme měřidlo: **ÚHLOMĚR**



Jednotky měření velikosti úhlu

- úhly měříme ve **stupních**
- zapisujeme např.: 40° , 140°

40° nebo 140°

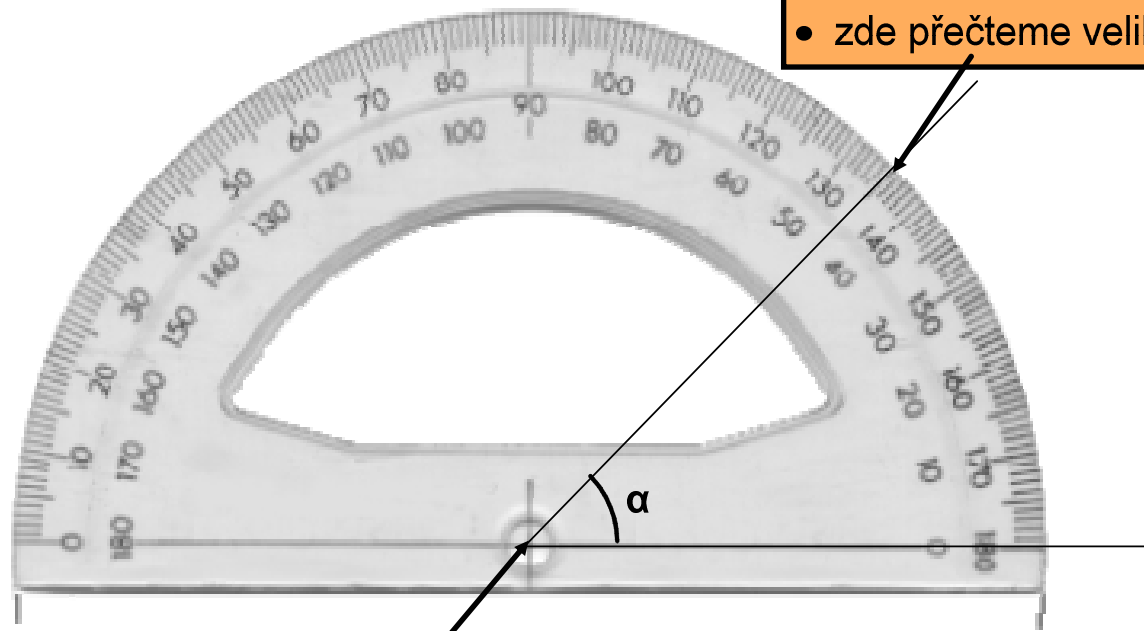


50° nebo 130°

- menší jednotkou je **minuta**
- zapisujeme např.: $45'$

Platí:
 $1^{\circ} = 60'$

Postup měření velikosti úhlu



- zde přečteme velikost úhlu

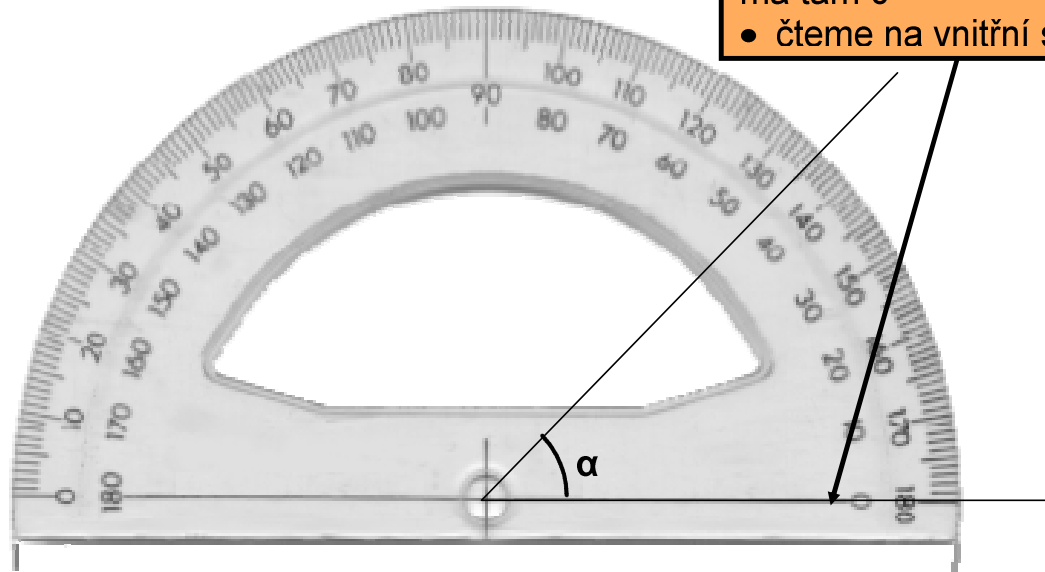
- bod $0^{\circ}/180^{\circ}$ přiložíme přesně na první rameno úhlu

- na úhlooměru je důležitý bod označený křížkem
- tento bod vždy přikládáme přesně na vrcholo měřeného úhlu

Postup měření velikosti úhlu I

Jaká je tedy velikost námi měřeného úhlu?
 45° nebo 135°

- čteme na stupnici, která začíná na druhém rameni - má tam 0°
- čteme na vnitřní stupnici

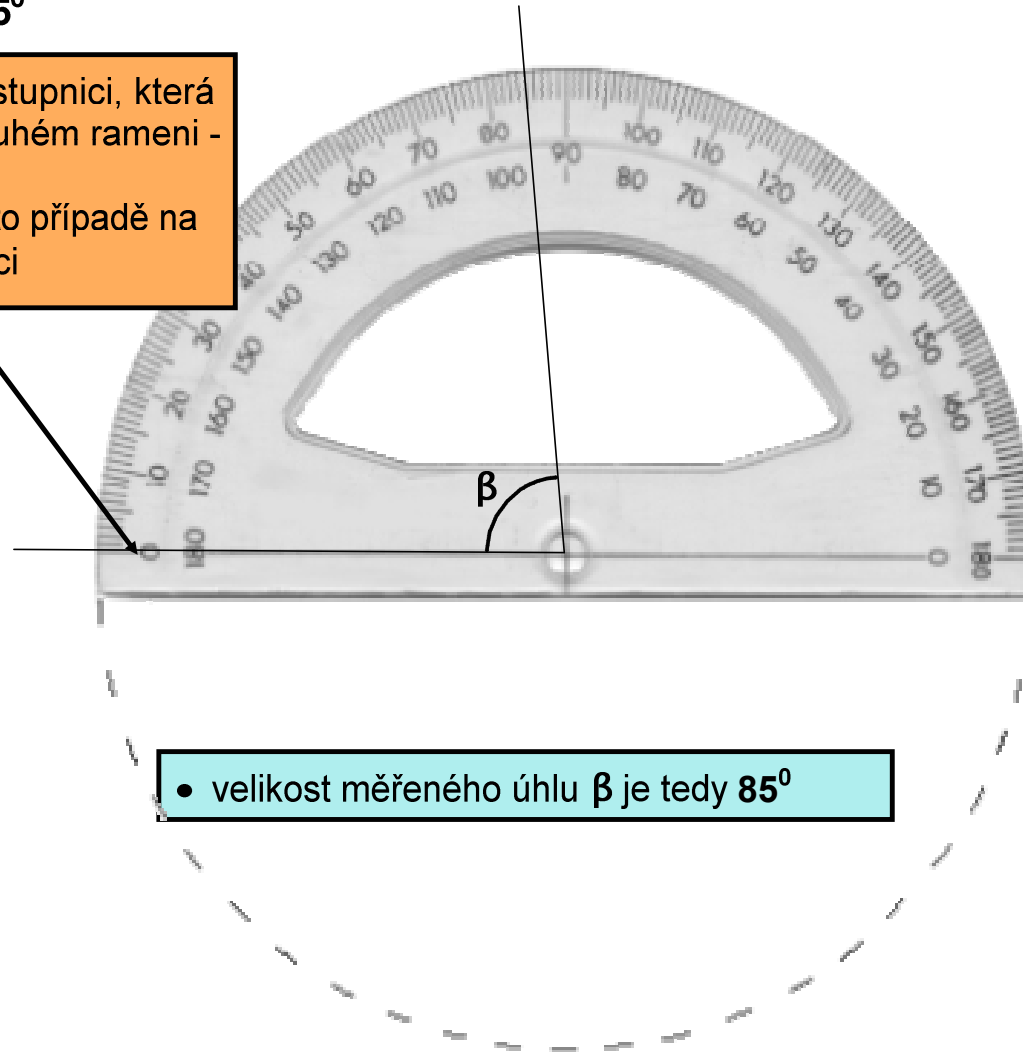


- velikost měřeného úhlu α je tedy **45°**

Postup měření velikosti úhlu II

Jaká je velikost námi měřeného úhlu?
 85° nebo 95°

- čteme na stupnici, která začíná na druhém rameni - má tam 0°
- to je v tomto případě na vnější stupnici

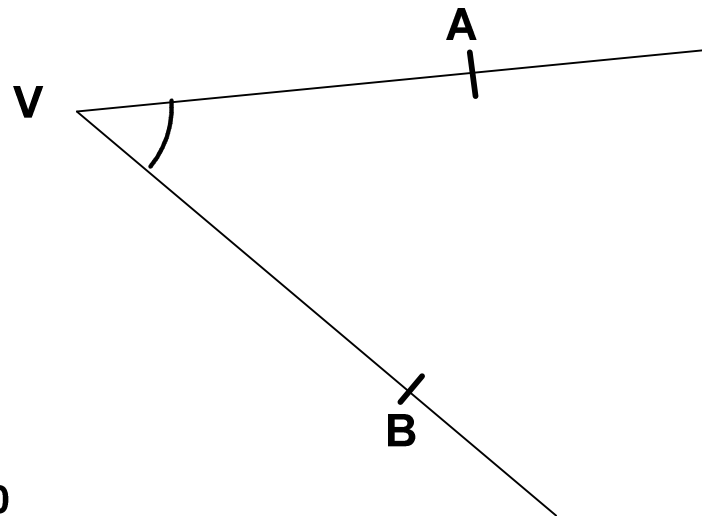
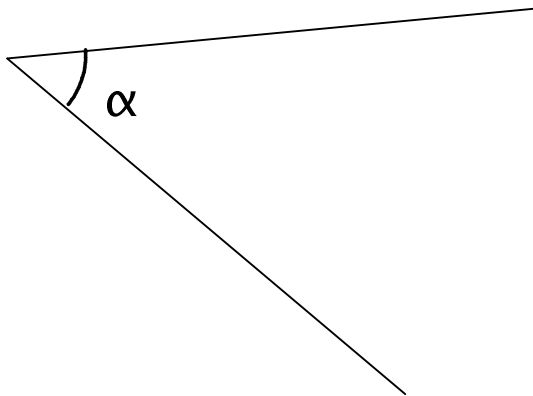


- velikost měřeného úhlu β je tedy **85°**

Zápis a čtení velikosti úhlu

Písmeny řecké abecedy

- používáme stejný symbol jako pro zápis úhlu
- např.: $\alpha = 45^\circ$, $\beta = 78^\circ$, $\gamma = 123^\circ$, $\delta = 98^\circ$
- čteme: velikost úhlu α je 45 stupňů



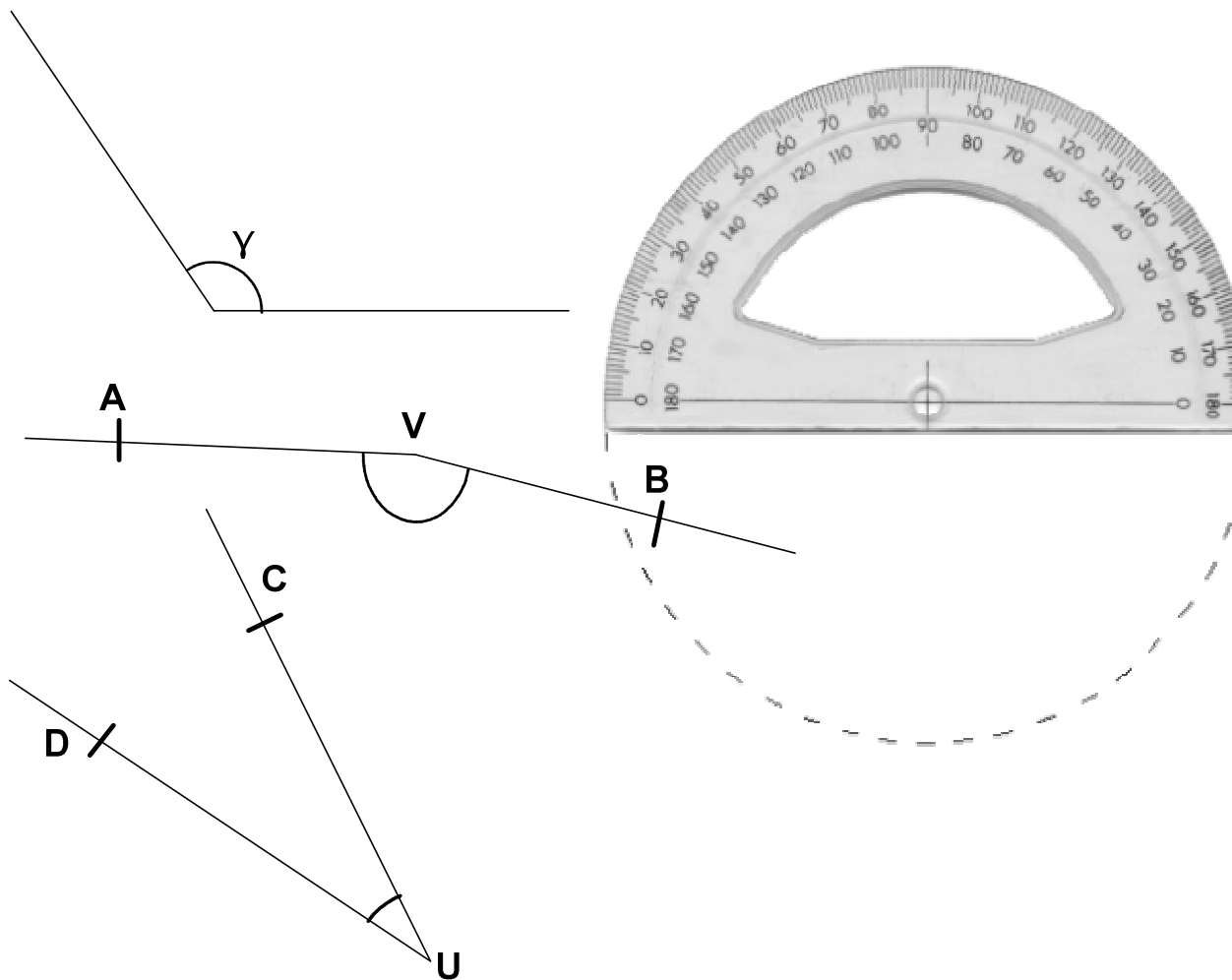
Symbolem velikosti úhlu

- např.: $|\sphericalangle AVB| = 45^\circ$
- čteme: velikost úhlu AVB je 45 stupňů

(způsob zápisu velikosti úhlu závisí na způsobu zadání úhlu)

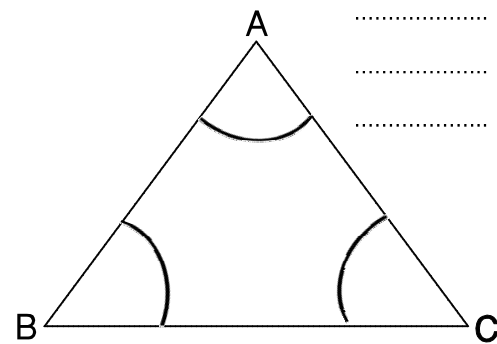
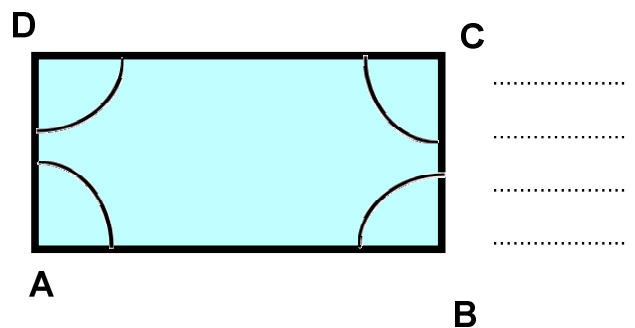
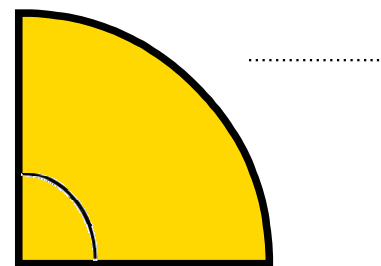
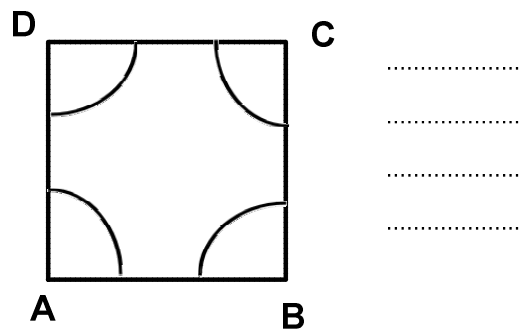
Procvičování měření velikosti úhlu

- změř velikosti daných úhlů.
- výsledky měření zapiš



Měření velikosti vnitřních úhlů v různých geometrických obrazcích

- změř velikosti označených vnitřních úhlů
- zapiš podle pravidel velikosti těchto úhlů



Zdroje informací a využití aplikace

Aplikace SMART Notebook Version 10.0.631.3 17:15:24 Sep 30 2009